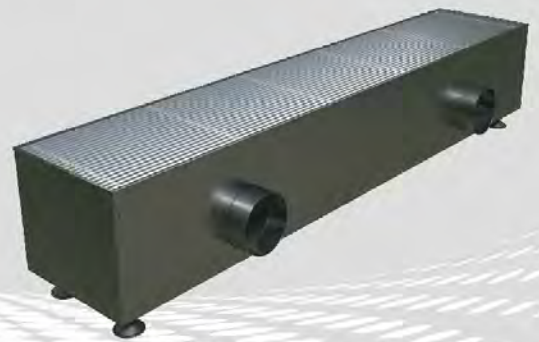


产品手册

PRODUCT MANUAL

SMARTEMP 智腾[®]
IN COMFORT



条形地板风口

(型号BDF-FD)

BDF-FD : 0720

www.smartemp.cn

产品概述»

智腾SMARTEMP® 条形地板风口, 型号为BDF-FD (图1), 适用于架空地板送风系统。空气通过有双层均流板的送, 风箱以最小的混合比从承重格栅中渗出, 形成一个低速、高质量的空气湖, 以置换送风的形式送到室内。



图1

高质量的空气扩散在整个房间的低层空间中, 在房间中各种热源(人员, 设备, 照明灯等), 产生对流效应下, 高质量的空气会不断地由低层补充并环绕在热源的周围, 从而将热负荷与污染的空气分隔在一个较高的层面上并加以排除。

由于热流分层效应, 尽管该产品有较高的供风温度(19-20° C), 但仍能达到较大的供回风温差(当然也取决于屋顶的高度), 从而可以节省大量的风机能量。另外正是由于上述置换送风的特性, 较高的供风温度, 使用可在一年中更长时间地利用自然通风冷却而进一步达到节能的目的。

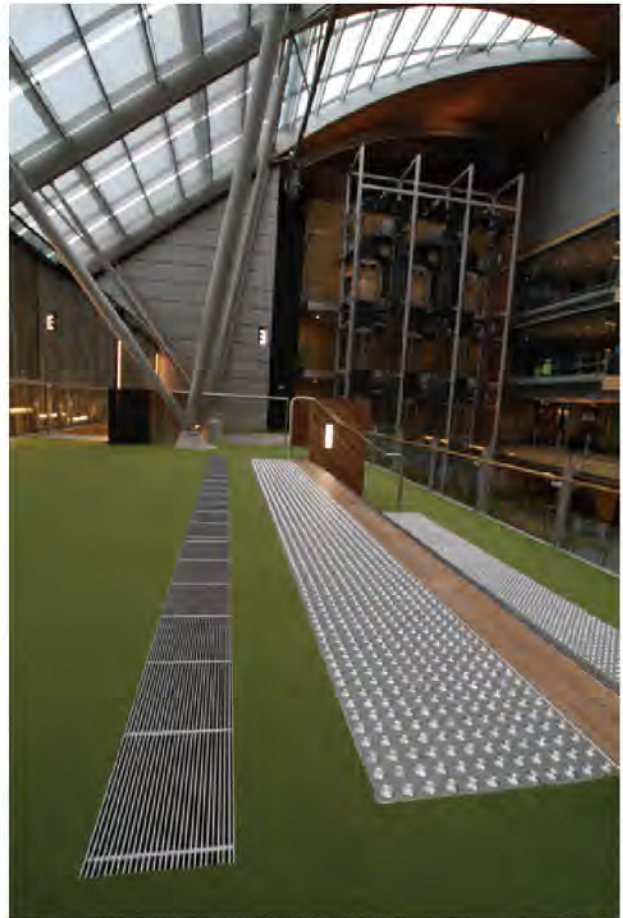
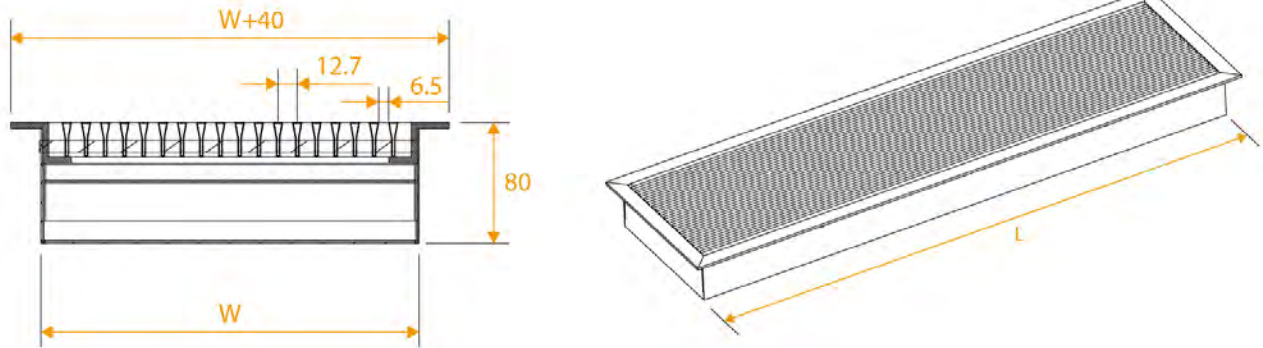


图2

温差 $T_{\text{室内}} - T_{\text{室外}}$	-1 to -6 K (仅制冷工况)
平均值	Up to 7 m

技术参数»

尺寸



声率&压力

风口宽度 mm	最小风量 L/s/m	最大风量 L/s/m	压力损失* Pa	声功率级 dB(A)
100	10	30	≈15	<20
200	20	60	≈15	<20
300	30	90	≈15	<20

订购代码»

BDF-FD- - - -

格栅颜色:

- 0 - anodised - RAL_____

常规宽度:

- 100 mm - 200 mm - 300 mm -特殊宽度

常规长度:

- 1000 mm - 2000 mm -特殊长度

型号:

-条形地板风口

注:由于产品的不断开发,所提供的产品可能与本技术手册中所描述的产品略有不同。

SMARTEMP 智腾®
IN COMFORT



常州智腾空调科技有限公司

CHANGZHOU SMARTEMP AIR CONDITIONING TECHNOLOGY CO., LTD

地址: 江苏省常州市新北区天山路22号

电话: +86 (0) 519 85609069

网址: www.smartemp.cn

邮箱: info@smartemp.cn

Add: No. 22, Tianshan Road, Xinbei District,
Changzhou, Jiangsu, China

Tel: +86 (0) 519 85609069

Web: www.smartemp.cn

Email: info@smartemp.cn