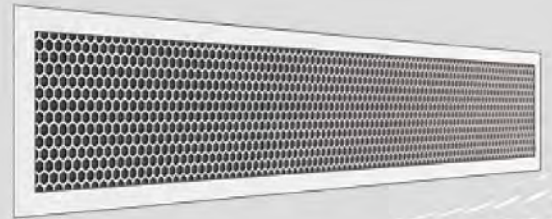


产品手册

PRODUCT MANUAL

SMARTEMP 智腾[®]
IN COMFORT



多角度蜂窝送风口

(型号PMW-AD)

产品概述 >

智腾 SMARTEMP® 多角度蜂窝送风口 (PMW-AD 型, 如图 1) 是一种安装在侧墙的风口。可为酒店房间、公寓、餐馆和商用办公室等场所提供高舒适的空调环境。该风口设计上技术先进且美观大方。

普通的侧流送风口送风气流不能与房间的空气很好的混合, 而 PMW-AD 风口则可提供大量多股高诱导性高速气流, 这将在整个房间产生温度分布均匀的舒适气流, 即便在高流量的情况下也可达到很高的舒适度。

操作模式

该风口的舒适送风方式、送风距离、送风范围及送风方向可由转动的六角形喷嘴板调节实现, 如图 2 所示。

风口共采用了四种六角喷嘴板。每种具有特定的送风角度。

每个六边形的喷嘴板可在 360° 内旋转至六个位置中任何位置, 即可提供 6 种可能的出风方向。

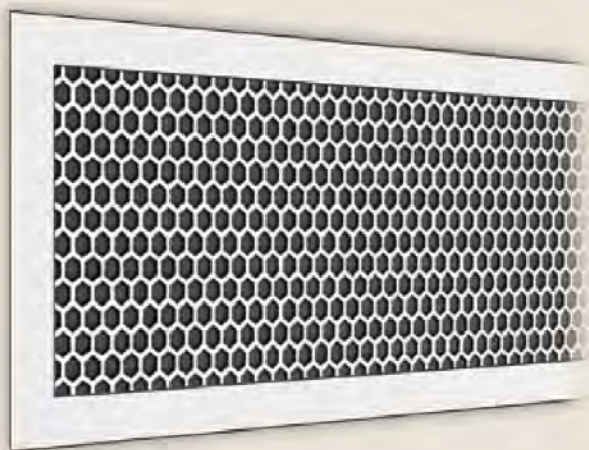


图 1

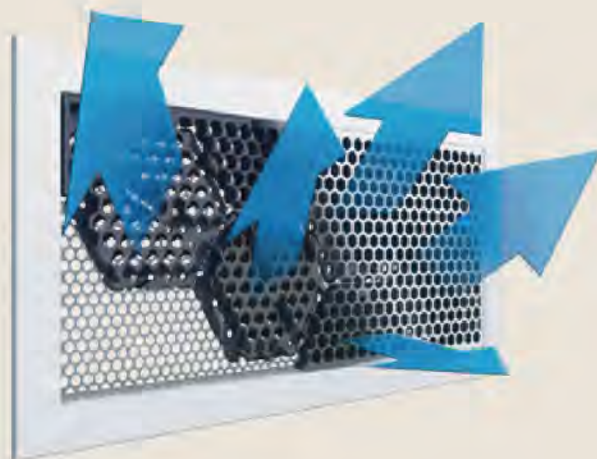


图 2

如图 3 所示，喷嘴板流出的高速气流保持了极大的分散性。其较高的诱导比可使风口送风的气流与房间里的大量空气充分混合。

使温度快速达到平衡，风速迅速衰减，为整个空间带来小温差，低风速的空调环境。

每个喷嘴板的出风方向可用内六角扳手由风口面板插入喷嘴板中心转动调节（如图 4）。

与喷嘴板出风方向一致的内六角扳手正好可用于显示所需的出风方向。

由于其可调出风方向，该风口可对称或不对称地布置在房间的墙面上。根据不同的送风量和出风方向，该风口在发散送风形式下送风距离可达 3 ~ 9 米，而在收敛送风形式下则可达 6 ~ 18 米。其不超过 $\pm 1.5K$ 的温度分布和低于 0.25m/s 的风速为整个空间带来了很高的舒适性。

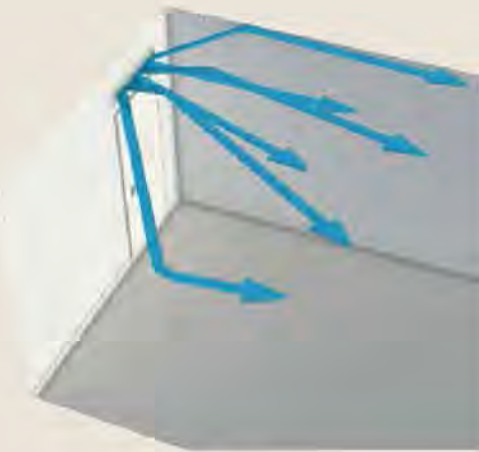


图 3

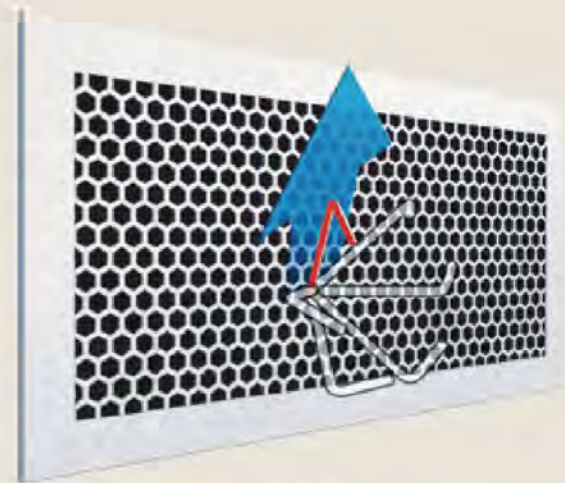


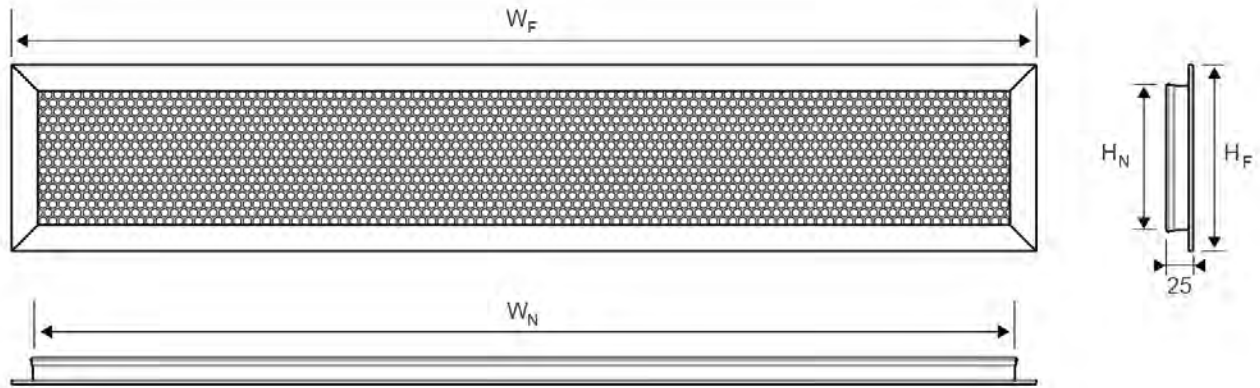
图 4

几何尺寸»

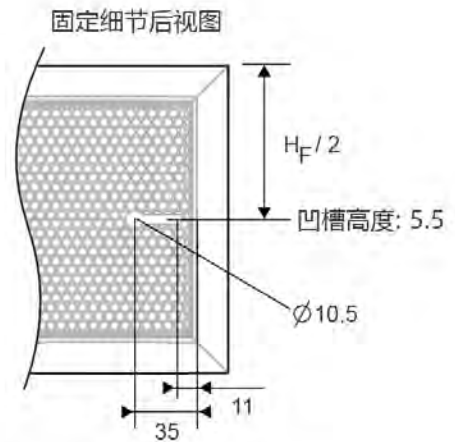
PMW-AD 风口由铝型材边框，多孔金属面板和其后面的可调及固定喷嘴板组成。喷嘴板由黑色聚碳酸酯注塑而成。固定喷嘴板布置在风口边框四周。

风口边框与多孔面板表面喷塑标准色为白色 (RAL9003)。该风口有四种标称高度 (即 1, 2, 3 或 4 排可调喷嘴板) 和两种标称长度。其他颜色和尺寸均可用户要求定制。

可调的喷嘴板是由一组带角度的喷嘴集成在可旋转的六角板中。



标准尺寸			常规宽度					
高度			600		950		1500	
轴数 R_H	H_F	H_N	W_F	W_N	W_F	W_N	W_F	W_N
1	134	99	612	577	950	915	1490	1455
2	173	138						
3	212	177						
4	251	216						



可选尺寸 (仅供大订量)		行、列数 (交叉排列)	所有尺寸为 mm.
$H_N = 134.12 + (n_H - 1) 38.97$	$H_k = 99.12 + (n_H - 1) 38.97$	$1 \leq n_H \leq 10$	
$L_N = 139.60 + (n_L - 1) 67.50$	$L_k = 104.60 + (n_L - 1) 67.50$	$1 \leq n_L \leq 28$	

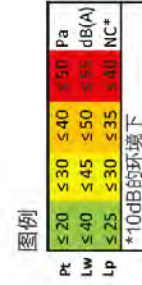
PMW-AD-DN600 快速选型指南，详情请参考在线选型工具。

W_N=577mm W_F=612mm

DN600	空气流量 ≥ 90%	射程设置	短程	中程	远程	30	40	50	60	70	80	90	100	110	120	130	140	150	160	170	180	190	200	210	220	230	240	250	260	270	L/s			
DN600	Pt	<15	17.4	21.7	25.4	28.8	31.9	34.6	37.2	39.6	41.8	43.8	45.8	47.6	49.3	50.9	52.5	54.0	55.5	56.9	58.3	59.7	61.1	62.5	63.9	65.3	66.7	68.1	69.5	70.9	72.3	73.7	Pa	
	Lw	<5	17.4	21.7	25.4	28.8	31.9	34.6	37.2	39.6	41.8	43.8	45.8	47.6	49.3	50.9	52.5	54.0	55.5	56.9	58.3	59.7	61.1	62.5	63.9	65.3	66.7	68.1	69.5	70.9	72.3	73.7	dB(A)	
	Lp*	<5	6.7	10.4	13.8	16.9	19.6	22.2	24.6	26.8	28.8	30.8	32.6	34.3	35.6	37.2	38.5	40.0	41.5	43.0	44.5	46.0	47.5	49.0	50.5	52.0	53.5	55.0	56.5	58.0	59.5	NC*		
	Hmin	2.23	2.27	2.31	2.35	2.39	2.43	2.47	2.51	2.54	2.58	2.62	2.66	2.70	2.74	2.78	2.82	2.86	2.90	2.94	2.98	3.02	3.06	3.10	3.14	3.18	3.22	3.26	3.30	3.34	3.38	m		
	Lmax	1.8	2.0	2.1	2.3	2.4	2.5	2.6	2.7	2.9	3.0	3.1	3.2	3.3	3.4	3.5	3.6	3.7	3.8	3.9	4.0	4.2	4.3	4.5	4.6	4.7	4.9	5.0	5.1	5.2	5.3	5.4	m	
	Bmin	2.8	3.3	3.8	4.3	4.7	5.2	5.6	6.0	6.5	6.9	7.2	7.2	7.2	7.2	7.2	7.2	7.2	7.2	7.2	7.2	7.2	7.2	7.2	7.2	7.2	7.2	7.2	7.2	7.2	7.2	7.2	m	
	Bmax	3.2	3.4	3.7	3.9	4.1	4.3	4.6	4.8	4.9	5.1	5.3	5.5	5.7	5.9	6.1	6.2	6.4	6.4	6.4	6.4	6.4	6.4	6.4	6.4	6.4	6.4	6.4	6.4	6.4	6.4	6.4	m	
	Lmin	4.9	5.7	6.5	7.4	8.2	9.0	9.7	10.4	11.2	12.0	12.5	12.5	12.5	12.5	12.5	12.5	12.5	12.5	12.5	12.5	12.5	12.5	12.5	12.5	12.5	12.5	12.5	12.5	12.5	12.5	12.5	m	
	Lmax	2.4	2.6	2.8	3.0	3.1	3.3	3.5	3.6	3.8	3.9	4.0	4.2	4.3	4.5	4.6	4.7	4.9	5.0	5.1	5.3	5.5	5.6	5.8	6.0	6.2	6.4	6.4	6.4	6.4	6.4	6.4	6.4	m
	Bmin	3.7	4.4	5.0	5.6	6.2	6.8	7.4	7.9	8.5	9.1	9.5	9.5	9.5	9.5	9.5	9.5	9.5	9.5	9.5	9.5	9.5	9.5	9.5	9.5	9.5	9.5	9.5	9.5	9.5	9.5	9.5	m	
	Bmax	3.7	4.4	5.0	5.6	6.2	6.8	7.4	7.9	8.5	9.1	9.5	9.5	9.5	9.5	9.5	9.5	9.5	9.5	9.5	9.5	9.5	9.5	9.5	9.5	9.5	9.5	9.5	9.5	9.5	9.5	9.5	m	
	Lmin	3.1	3.4	3.6	3.9	4.1	4.3	4.5	4.7	4.9	5.1	5.3	5.5	5.6	5.8	6.0	6.2	6.4	6.4	6.4	6.4	6.4	6.4	6.4	6.4	6.4	6.4	6.4	6.4	6.4	6.4	6.4	6.4	m
	Lmax	4.9	5.7	6.5	7.3	8.1	8.9	9.6	10.3	11.1	11.9	12.3	12.3	12.3	12.3	12.3	12.3	12.3	12.3	12.3	12.3	12.3	12.3	12.3	12.3	12.3	12.3	12.3	12.3	12.3	12.3	12.3	12.3	m
	Bmin	1.8	2.0	2.1	2.2	2.4	2.5	2.6	2.7	2.8	3.0	3.1	3.2	3.3	3.4	3.5	3.6	3.7	3.7	3.7	3.7	3.7	3.7	3.7	3.7	3.7	3.7	3.7	3.7	3.7	3.7	3.7	3.7	m
	Bmax	2.8	3.3	3.8	4.2	4.7	5.2	5.6	6.0	6.4	6.9	7.2	7.2	7.2	7.2	7.2	7.2	7.2	7.2	7.2	7.2	7.2	7.2	7.2	7.2	7.2	7.2	7.2	7.2	7.2	7.2	7.2	7.2	m

DN600	空气流量 ≥ 90%	射程设置	短程	中程	远程	30	40	50	60	70	80	90	100	110	120	130	140	150	160	170	180	190	200	210	220	230	240	250	260	270	L/s					
DN600	Pt	<15	16.1	19.9	23.3	25.4	29.1	31.7	34.1	36.3	38.3	40.3	42.1	43.8	45.5	47.0	48.5	50.0	51.5	52.9	54.3	55.7	57.1	58.5	59.9	61.3	62.7	64.1	65.5	66.9	68.3	69.7	71.1	Pa		
	Lw	<5	16.1	19.9	23.3	25.4	29.1	31.7	34.1	36.3	38.3	40.3	42.1	43.8	45.5	47.0	48.5	50.0	51.5	52.9	54.3	55.7	57.1	58.5	59.9	61.3	62.7	64.1	65.5	66.9	68.3	69.7	71.1	dB(A)		
	Lp*	<5	8.3	11.3	14.1	16.7	19.1	21.3	23.3	25.3	27.1	28.8	30.5	32.0	33.5	35.0	36.5	38.0	39.5	41.0	42.5	44.0	45.5	47.0	48.5	50.0	51.5	53.0	54.5	56.0	57.5	59.0	NC*			
	Hmin	2.27	2.31	2.35	2.39	2.43	2.47	2.51	2.54	2.58	2.62	2.66	2.70	2.74	2.78	2.82	2.86	2.90	2.94	2.98	3.02	3.06	3.10	3.14	3.18	3.22	3.26	3.30	3.34	3.38	3.42	3.46	m			
	Lmax	2.0	2.1	2.3	2.4	2.5	2.6	2.7	2.8	2.9	3.0	3.1	3.2	3.3	3.4	3.5	3.6	3.7	3.8	3.9	4.0	4.1	4.2	4.3	4.4	4.5	4.6	4.7	4.8	4.9	5.0	5.1	5.2	5.3	5.4	m
	Bmin	3.0	3.4	3.8	4.3	4.7	5.1	5.6	6.0	6.3	6.7	7.1	7.2	7.2	7.2	7.2	7.2	7.2	7.2	7.2	7.2	7.2	7.2	7.2	7.2	7.2	7.2	7.2	7.2	7.2	7.2	7.2	7.2	m		
	Bmax	3.4	3.7	3.9	4.1	4.3	4.5	4.7	4.9	5.1	5.3	5.5	5.6	5.8	6.0	6.1	6.3	6.5	6.6	6.8	7.0	7.1	7.1	7.1	7.1	7.1	7.1	7.1	7.1	7.1	7.1	7.1	7.1	m		
	Lmin	5.2	5.9	6.7	7.4	8.2	8.9	9.6	10.3	11.0	11.6	12.3	12.5	12.5	12.5	12.5	12.5	12.5	12.5	12.5	12.5	12.5	12.5	12.5	12.5	12.5	12.5	12.5	12.5	12.5	12.5	12.5	12.5	m		
	Lmax	2.6	2.8	3.0	3.1	3.3	3.4	3.6	3.7	3.9	4.0	4.1	4.3	4.4	4.5	4.7	4.8	4.9	5.0	5.2	5.3	5.4	5.4	5.4	5.4	5.4	5.4	5.4	5.4	5.4	5.4	5.4	5.4	5.4	m	
	Bmin	3.9	4.5	5.1	5.6	6.2	6.8	7.3	7.8	8.3	8.8	9.3	9.5	9.5	9.5	9.5	9.5	9.5	9.5	9.5	9.5	9.5	9.5	9.5	9.5	9.5	9.5	9.5	9.5	9.5	9.5	9.5	9.5	m		
	Bmax	3.9	4.5	5.1	5.6	6.2	6.8	7.3	7.8	8.3	8.8	9.3	9.5	9.5	9.5	9.5	9.5	9.5	9.5	9.5	9.5	9.5	9.5	9.5	9.5	9.5	9.5	9.5	9.5	9.5	9.5	9.5	9.5	m		
	Lmin	3.4	3.6	3.9	4.1	4.3	4.5	4.7	4.9	5.0	5.2	5.4	5.6	5.7	5.9	6.1	6.2	6.4	6.6	6.7	6.9	7.1	7.1	7.1	7.1	7.1	7.1	7.1	7.1	7.1	7.1	7.1	7.1	m		
	Lmax	5.1	5.9	6.6	7.3	8.1	8.8	9.5	10.2	10.9	11.5	12.2	12.3	12.3	12.3	12.3	12.3	12.3	12.3	12.3	12.3	12.3	12.3	12.3	12.3	12.3	12.3	12.3	12.3	12.3	12.3	12.3	12.3	m		
	Bmin	2.0	2.1	2.2	2.4	2.5	2.6	2.7	2.8	2.9	3.0	3.1	3.2	3.3	3.4	3.5	3.6	3.7	3.8	3.9	4.0	4.1	4.1	4.1	4.1	4.1	4.1	4.1	4.1	4.1	4.1	4.1	4.1	m		
	Bmax	3.0	3.4	3.8	4.3	4.7	5.1	5.5	5.9	6.3	6.7	7.1	7.2	7.2	7.2	7.2	7.2	7.2	7.2	7.2	7.2	7.2	7.2	7.2	7.2	7.2	7.2	7.2	7.2	7.2	7.2	7.2	7.2	m		

覆盖宽度的最小值和最大值。
覆盖长度的最小值和最大值。



PMW-AD-DN950 快速选型指南，详情请参考在线选型工具。

W_N=915mm W_F=950mm

DN950	覆盖宽度 ≥90%	V [L/s]	50	60	70	80	90	100	110	120	130	140	150	160	170	180	190	200	210	220	230	240	250	260	270	280	290	300	320	340	360	380	L/s	Pa						
轴数 RH	射程 设置	Pt	3.5	5.1	6.9	9.1	11.5	14.3	17.3	20.7	24.3	28.3	32.5	37.1	41.9	47.4	53.2																							
		Lw	<15	15.8	20.7	25.0	28.7	32.1	35.2	38.0	40.5	42.9	45.1	47.2	49.1	50.9	52.7																							
		Lp*	<5	<5	5.7	10.0	13.7	17.1	20.2	23.0	25.5	27.9	30.1	32.2	34.1	35.8	37.7																							
		Hmin	2.12	2.15	2.17	2.20	2.22	2.25	2.27	2.29	2.32	2.34	2.37	2.39	2.42	2.44	2.47																							
1 轴	短程	Lmin	1.7	1.8	2.0	2.1	2.3	2.4	2.5	2.6	2.8	2.9	3.0	3.1	3.2	3.3	3.4																							
		Lmax	2.5	3.0	3.5	4.0	4.5	5.0	5.4	5.9	6.4	6.7	6.8	6.9	7.0	7.1																								
		Bmin	2.9	3.2	3.4	3.7	3.9	4.1	4.4	4.6	4.8	5.0	5.2	5.4	5.6	5.8	6.0																							
		Bmax	4.3	5.2	6.1	7.0	7.8	8.7	9.4	10.2	11.0	11.7	11.8	11.9	12.0	12.2	12.3																							
		Lmin	2.2	2.4	2.6	2.8	3.0	3.1	3.3	3.5	3.6	3.8	3.9	4.1	4.2	4.4	4.5																							
		Lmax	3.3	4.0	4.6	5.3	5.9	6.6	7.2	7.7	8.4	8.9	9.0	9.1	9.1	9.2	9.3																							
2 轴	中程	Bmin	2.2	2.4	2.6	2.8	3.0	3.1	3.3	3.5	3.6	3.8	3.9	4.1	4.2	4.4	4.5																							
		Bmax	3.3	4.0	4.6	5.3	5.9	6.6	7.2	7.7	8.4	8.9	9.0	9.1	9.1	9.2	9.3																							
		Lmin	2.9	3.2	3.4	3.7	3.9	4.1	4.3	4.5	4.7	4.9	5.1	5.3	5.5	5.7	5.9																							
		Lmax	4.3	5.2	6.0	6.9	7.8	8.6	9.3	10.1	10.9	11.6	11.7	11.8	11.9	12.1	12.2																							
		Bmin	1.7	1.8	2.0	2.1	2.3	2.4	2.5	2.6	2.7	2.9	3.0	3.1	3.2	3.3	3.4																							
		Bmax	2.5	3.0	3.5	4.0	4.5	5.0	5.4	5.9	6.3	6.7	6.8	6.8	6.9	7.0	7.1																							

DN950	覆盖宽度 ≥90%	V [L/s]	50	60	70	80	90	100	110	120	130	140	150	160	170	180	190	200	210	220	230	240	250	260	270	280	290	300	320	340	360	380	L/s	Pa				
DN950	射程 设置	Pt																	29.7	32.8	36.1	39.5	43.1	46.2														
		Lw			<15	15.8	19.6	22.9	26.0	28.8	31.3	33.7	35.9	38.0	39.9	41.7	43.5	45.1	46.7	48.2	49.6	51.0	52.3															
		Lp*			<5	<5	7.9	11.0	13.8	16.3	18.7	20.9	23.0	24.9	26.7	28.5	30.1	31.7	33.2	34.6	35.8	37.5																
		Hmin			2.17	2.20	2.22	2.25	2.27	2.29	2.32	2.34	2.37	2.39	2.42	2.44	2.47	2.49	2.52	2.54	2.56	2.59	2.61															
2 轴	短程	Lmin			2.0	2.1	2.3	2.4	2.5	2.6	2.7	2.8	2.9	3.1	3.2	3.3	3.4	3.5	3.6	3.6	3.7	3.8	3.9															
		Lmax			3.0	3.4	3.8	4.2	4.7	5.1	5.5	5.9	6.3	6.7	7.1	7.2	7.2	7.2	7.2	7.2	7.2	7.2	7.2															
		Bmin			3.4	3.7	3.9	4.1	4.3	4.5	4.7	4.9	5.1	5.3	5.5	5.6	5.8	6.0	6.2	6.3	6.5	6.6	6.8															
		Bmax			5.2	5.9	6.6	7.4	8.1	8.8	9.6	10.3	10.9	11.6	12.2	12.5	12.5	12.5	12.5	12.5	12.5	12.5	12.5	12.5														
		Lmin			2.6	2.8	3.0	3.1	3.3	3.4	3.6	3.7	3.9	4.0	4.2	4.3	4.4	4.5	4.7	4.8	4.9	5.0	5.2															
		Lmax			3.9	4.5	5.0	5.6	6.1	6.7	7.3	7.8	8.3	8.8	9.3	9.5	9.5	9.5	9.5	9.5	9.5	9.5	9.5	9.5														
2 轴	中程	Bmin			2.6	2.8	3.0	3.1	3.3	3.4	3.6	3.7	3.9	4.0	4.2	4.3	4.4	4.5	4.7	4.8	4.9	5.0	5.2															
		Bmax			3.9	4.5	5.0	5.6	6.1	6.7	7.3	7.8	8.3	8.8	9.3	9.5	9.5	9.5	9.5	9.5	9.5	9.5	9.5	9.5														
		Lmin			3.4	3.7	3.9	4.1	4.3	4.5	4.7	4.9	5.1	5.2	5.4	5.6	5.8	5.9	6.1	6.3	6.4	6.6	6.8															
		Lmax			5.1	5.8	6.6	7.3	8.0	8.8	9.5	10.2	10.8	11.5	12.1	12.3	12.3	12.3	12.3	12.3	12.3	12.3	12.3	12.3														
		Bmin			2.0	2.1	2.2	2.4	2.5	2.6	2.7	2.8	2.9	3.0	3.1	3.2	3.3	3.4	3.5	3.6	3.7	3.8	3.9															
		Bmax			3.0	3.4	3.8	4.2	4.7	5.1	5.5	5.9	6.3	6.6	7.0	7.2	7.2	7.2	7.2	7.2	7.2	7.2	7.2	7.2														

覆盖宽度的最小值和最大值。
覆盖长度的最小值和最大值。

图例

Pt	≤20	≤30	≤40	≤50	≤50	Pa
Lw	≤40	≤45	≤50	≤55	≤55	dB(A)
Lp	≤25	≤30	≤35	≤40	NC*	

*10dB的环境下

PMW-AD-DN950 快速选型指南，详情请参考在线选型工具。

W_N=915mm W_F=950mm

DN950	射程 设置	≥ 90%	50	60	70	80	90	100	110	120	130	140	150	160	170	180	190	200	210	220	230	240	250	260	270	280	290	300	320	340	360	380	L/s	Pa						
DN950	射程 设置	Pt	3.5	4.4	5.3	6.4	7.5	8.7	10.0	11.4	12.9	14.5	16.2	17.9	19.8	21.8	23.8	26.0	28.2	30.6	33.0	35.5	38.1	40.5	43.0	45.4	47.8	49.0	50.7	51.7	52.2	53.2	53.7	54.6	55.6	56.6				
		Lw	<15	16.0	19.1	21.9	24.4	26.8	29.0	31.1	33.0	34.9	36.6	38.2	39.8	41.3	42.7	44.1	45.4	46.6	47.8	49.0	50.7	51.7	52.2	53.2	53.7	54.6	55.6	56.6	57.6	58.6	59.6	60.6	61.6	62.6				
	短程	Lp*	<5	<5	6.9	9.4	11.8	14.0	16.1	18.0	19.9	21.6	23.2	24.8	26.3	27.7	29.1	30.4	31.6	32.8	34.0	35.2	36.4	37.6	38.8	40.0	41.2	42.4	43.6	44.8	46.0	47.2	48.4	49.6	50.8	52.0	53.2			
		Hmin	2.22	2.25	2.27	2.29	2.32	2.34	2.37	2.39	2.42	2.44	2.47	2.49	2.52	2.54	2.56	2.59	2.61	2.64	2.66	2.69	2.71	2.74	2.76	2.79	2.81	2.84	2.86	2.89	2.91	2.94	2.96	2.99	3.01	3.04	3.06			
	3 轴	中程	Lmin	2.3	2.4	2.5	2.6	2.7	2.8	2.9	3.0	3.1	3.2	3.3	3.4	3.5	3.6	3.7	3.8	3.9	3.9	4.0	4.1	4.2	4.3	4.4	4.4	4.5	4.6	4.7	4.8	4.9	5.0	5.1	5.2	5.3	5.4	5.5		
			Lmax	3.4	3.8	4.1	4.5	4.9	5.3	5.6	6.0	6.4	6.7	7.0	7.2	7.2	7.2	7.2	7.2	7.2	7.2	7.2	7.2	7.2	7.2	7.2	7.2	7.2	7.2	7.2	7.2	7.2	7.2	7.2	7.2	7.2	7.2	7.2		
			Bmin	3.9	4.1	4.3	4.5	4.7	4.9	5.1	5.2	5.4	5.6	5.7	5.9	6.1	6.2	6.4	6.5	6.7	6.8	7.0	7.1	7.3	7.4	7.7	7.7	7.7	7.7	7.7	7.7	7.7	7.7	7.7	7.7	7.7	7.7	7.7	7.7	7.7
			Bmax	5.9	6.5	7.2	7.8	8.5	9.1	9.8	10.4	11.1	11.7	12.2	12.5	12.5	12.5	12.5	12.5	12.5	12.5	12.5	12.5	12.5	12.5	12.5	12.5	12.5	12.5	12.5	12.5	12.5	12.5	12.5	12.5	12.5	12.5	12.5	12.5	
	4 轴	远程	Lmin	3.0	3.1	3.3	3.4	3.6	3.7	3.9	4.0	4.1	4.2	4.4	4.5	4.6	4.7	4.8	5.0	5.1	5.2	5.3	5.4	5.5	5.6	5.9	5.9	5.9	5.9	5.9	5.9	5.9	5.9	5.9	5.9	5.9	5.9	5.9	5.9	
			Lmax	4.4	4.9	5.4	5.9	6.4	6.9	7.4	7.9	8.4	8.9	9.3	9.5	9.5	9.5	9.5	9.5	9.5	9.5	9.5	9.5	9.5	9.5	9.5	9.5	9.5	9.5	9.5	9.5	9.5	9.5	9.5	9.5	9.5	9.5	9.5	9.5	
Bmin			3.0	3.1	3.3	3.4	3.6	3.7	3.9	4.0	4.1	4.2	4.4	4.5	4.6	4.7	4.8	5.0	5.1	5.2	5.3	5.4	5.5	5.6	5.9	5.9	5.9	5.9	5.9	5.9	5.9	5.9	5.9	5.9	5.9	5.9	5.9	5.9	5.9	5.9
Bmax			4.4	4.9	5.4	5.9	6.4	6.9	7.4	7.9	8.4	8.9	9.3	9.5	9.5	9.5	9.5	9.5	9.5	9.5	9.5	9.5	9.5	9.5	9.5	9.5	9.5	9.5	9.5	9.5	9.5	9.5	9.5	9.5	9.5	9.5	9.5	9.5	9.5	
DN950	射程 设置	Pt	2.5	2.6	2.7	2.8	2.9	3.0	3.1	3.2	3.3	3.4	3.5	3.6	3.7	3.8	3.9	4.0	4.1	4.2	4.4	4.5	4.7	4.8	4.8	4.8	4.8	4.8	4.8	4.8	4.8	4.8	4.8	4.8	4.8	4.8				
		Lw	3.7	4.1	4.4	4.8	5.1	5.4	5.8	6.1	6.5	6.8	7.1	7.2	7.2	7.2	7.2	7.2	7.2	7.2	7.2	7.2	7.2	7.2	7.2	7.2	7.2	7.2	7.2	7.2	7.2	7.2	7.2	7.2	7.2	7.2	7.2			
		Lp*	4.3	4.5	4.7	4.9	5.1	5.2	5.4	5.6	5.7	5.9	6.0	6.2	6.3	6.5	6.6	6.8	6.9	7.0	7.2	7.3	7.6	7.8	8.1	8.4	8.4	8.4	8.4	8.4	8.4	8.4	8.4	8.4	8.4	8.4	8.4	8.4		
		Hmin	6.5	7.1	7.6	8.2	8.8	9.4	10.0	10.6	11.2	11.8	12.4	12.5	12.5	12.5	12.5	12.5	12.5	12.5	12.5	12.5	12.5	12.5	12.5	12.5	12.5	12.5	12.5	12.5	12.5	12.5	12.5	12.5	12.5	12.5	12.5	12.5		
DN950	短程	Lmin	2.5	2.6	2.7	2.8	2.9	3.0	3.1	3.2	3.3	3.4	3.5	3.6	3.7	3.8	3.9	4.0	4.1	4.2	4.4	4.5	4.7	4.8	4.8	4.8	4.8	4.8	4.8	4.8	4.8	4.8	4.8	4.8	4.8	4.8	4.8			
		Lmax	3.7	4.1	4.4	4.8	5.1	5.4	5.8	6.1	6.5	6.8	7.1	7.2	7.2	7.2	7.2	7.2	7.2	7.2	7.2	7.2	7.2	7.2	7.2	7.2	7.2	7.2	7.2	7.2	7.2	7.2	7.2	7.2	7.2	7.2	7.2	7.2		
		Bmin	4.3	4.5	4.7	4.9	5.1	5.2	5.4	5.6	5.7	5.9	6.0	6.2	6.3	6.5	6.6	6.8	6.9	7.0	7.2	7.3	7.6	7.8	8.1	8.4	8.4	8.4	8.4	8.4	8.4	8.4	8.4	8.4	8.4	8.4	8.4	8.4		
		Bmax	6.5	7.1	7.6	8.2	8.8	9.4	10.0	10.6	11.2	11.8	12.4	12.5	12.5	12.5	12.5	12.5	12.5	12.5	12.5	12.5	12.5	12.5	12.5	12.5	12.5	12.5	12.5	12.5	12.5	12.5	12.5	12.5	12.5	12.5	12.5	12.5		
DN950	中程	Lmin	3.3	3.4	3.6	3.7	3.8	4.0	4.1	4.2	4.3	4.5	4.6	4.7	4.8	4.9	5.0	5.1	5.2	5.3	5.4	5.5	5.6	5.8	6.0	6.2	6.4	6.4	6.4	6.4	6.4	6.4	6.4	6.4	6.4	6.4	6.4			
		Lmax	4.9	5.4	5.8	6.3	6.7	7.1	7.6	8.0	8.5	8.9	9.4	9.5	9.5	9.5	9.5	9.5	9.5	9.5	9.5	9.5	9.5	9.5	9.5	9.5	9.5	9.5	9.5	9.5	9.5	9.5	9.5	9.5	9.5	9.5	9.5			
		Bmin	3.3	3.4	3.6	3.7	3.8	4.0	4.1	4.2	4.3	4.5	4.6	4.7	4.8	4.9	5.0	5.1	5.2	5.3	5.4	5.5	5.6	5.8	6.0	6.2	6.4	6.4	6.4	6.4	6.4	6.4	6.4	6.4	6.4	6.4	6.4	6.4		
		Bmax	4.9	5.4	5.8	6.3	6.7	7.1	7.6	8.0	8.5	8.9	9.4	9.5	9.5	9.5	9.5	9.5	9.5	9.5	9.5	9.5	9.5	9.5	9.5	9.5	9.5	9.5	9.5	9.5	9.5	9.5	9.5	9.5	9.5	9.5	9.5			
DN950	远程	Lmin	4.3	4.5	4.7	4.8	5.0	5.2	5.3	5.5	5.7	5.8	6.0	6.1	6.3	6.4	6.6	6.7	6.8	7.0	7.1	7.2	7.5	7.8	8.0	8.3	8.3	8.3	8.3	8.3	8.3	8.3	8.3	8.3	8.3	8.3				
		Lmax	6.4	7.0	7.6	8.2	8.7	9.3	9.9	10.5	11.1	11.7	12.2	12.3	12.3	12.3	12.3	12.3	12.3	12.3	12.3	12.3	12.3	12.3	12.3	12.3	12.3	12.3	12.3	12.3	12.3	12.3	12.3	12.3	12.3	12.3				
		Bmin	2.5	2.6	2.7	2.8	2.9	3.0	3.1	3.2	3.3	3.4	3.5	3.5	3.5	3.6	3.7	3.8	3.9	4.0	4.1	4.2	4.4	4.5	4.7	4.8	4.8	4.8	4.8	4.8	4.8	4.8	4.8	4.8	4.8	4.8	4.8			
		Bmax	3.7	4.1	4.4	4.7	5.1	5.4	5.7	6.1	6.4	6.8	7.1	7.2	7.2	7.2	7.2	7.2	7.2	7.2	7.2	7.2	7.2	7.2	7.2	7.2	7.2	7.2	7.2	7.2	7.2	7.2	7.2	7.2	7.2	7.2	7.2			

图例

Pt	≤ 20	≤ 30	≤ 40	≤ 50	Pa
Lw	≤ 40	≤ 45	≤ 50	≤ 55	dB(A)
Lp	≤ 25	≤ 30	≤ 35	≤ 40	NC*

*10dB的环境下

覆盖宽度的最小值和最大值。
覆盖长度的最小值和最大值。

PMW-AD-DN1500 快速选型指南，详情请参考在线选型工具。

W_N = 1490mm W_F = 1455mm

DN1500 轴数 RH	射程 设置	V (L/s)																	Pa dB(A) NC*																																																																																																																																																																																																																																																																																																																																																																																																																																																																																																																																																																																																																																																																																																																																																																																																																																																																																																																																																																																																																																																																																																																												
		90	100	110	120	130	140	150	160	170	180	190	200	210	220	230	240	250		260	270	280	290	300	320	340	360	380	400	420	440	460	480	500	520	540	560	580	600	L/s																																																																																																																																																																																																																																																																																																																																																																																																																																																																																																																																																																																																																																																																																																																																																																																																																																																																																																																																																																																																																																																																																																							
1 轴	短程	Pt	4.5	5.6	6.8	8.1	9.5	11.0	12.7	14.5	16.4	18.4	20.5	22.8	25.1	27.6	30.2	33.0	35.8	38.6	41.4	44.2	47.0	49.8	52.6	55.4	58.2	61.0	63.8	66.6	69.4	72.2	75.0	77.8	80.6	83.4	86.2	89.0	91.8	94.6	97.4	100.2	103.0	105.8	108.6	111.4	114.2	117.0	119.8	122.6	125.4	128.2	131.0	133.8	136.6	139.4	142.2	145.0	147.8	150.6	153.4	156.2	159.0	161.8	164.6	167.4	170.2	173.0	175.8	178.6	181.4	184.2	187.0	189.8	192.6	195.4	198.2	201.0	203.8	206.6	209.4	212.2	215.0	217.8	220.6	223.4	226.2	229.0	231.8	234.6	237.4	240.2	243.0	245.8	248.6	251.4	254.2	257.0	259.8	262.6	265.4	268.2	271.0	273.8	276.6	279.4	282.2	285.0	287.8	290.6	293.4	296.2	299.0	301.8	304.6	307.4	310.2	313.0	315.8	318.6	321.4	324.2	327.0	329.8	332.6	335.4	338.2	341.0	343.8	346.6	349.4	352.2	355.0	357.8	360.6	363.4	366.2	369.0	371.8	374.6	377.4	380.2	383.0	385.8	388.6	391.4	394.2	397.0	399.8	402.6	405.4	408.2	411.0	413.8	416.6	419.4	422.2	425.0	427.8	430.6	433.4	436.2	439.0	441.8	444.6	447.4	450.2	453.0	455.8	458.6	461.4	464.2	467.0	469.8	472.6	475.4	478.2	481.0	483.8	486.6	489.4	492.2	495.0	497.8	500.6	503.4	506.2	509.0	511.8	514.6	517.4	520.2	523.0	525.8	528.6	531.4	534.2	537.0	539.8	542.6	545.4	548.2	551.0	553.8	556.6	559.4	562.2	565.0	567.8	570.6	573.4	576.2	579.0	581.8	584.6	587.4	590.2	593.0	595.8	598.6	601.4	604.2	607.0	609.8	612.6	615.4	618.2	621.0	623.8	626.6	629.4	632.2	635.0	637.8	640.6	643.4	646.2	649.0	651.8	654.6	657.4	660.2	663.0	665.8	668.6	671.4	674.2	677.0	679.8	682.6	685.4	688.2	691.0	693.8	696.6	699.4	702.2	705.0	707.8	710.6	713.4	716.2	719.0	721.8	724.6	727.4	730.2	733.0	735.8	738.6	741.4	744.2	747.0	749.8	752.6	755.4	758.2	761.0	763.8	766.6	769.4	772.2	775.0	777.8	780.6	783.4	786.2	789.0	791.8	794.6	797.4	800.2	803.0	805.8	808.6	811.4	814.2	817.0	819.8	822.6	825.4	828.2	831.0	833.8	836.6	839.4	842.2	845.0	847.8	850.6	853.4	856.2	859.0	861.8	864.6	867.4	870.2	873.0	875.8	878.6	881.4	884.2	887.0	889.8	892.6	895.4	898.2	901.0	903.8	906.6	909.4	912.2	915.0	917.8	920.6	923.4	926.2	929.0	931.8	934.6	937.4	940.2	943.0	945.8	948.6	951.4	954.2	957.0	959.8	962.6	965.4	968.2	971.0	973.8	976.6	979.4	982.2	985.0	987.8	990.6	993.4	996.2	999.0	1001.8	1004.6	1007.4	1010.2	1013.0	1015.8	1018.6	1021.4	1024.2	1027.0	1029.8	1032.6	1035.4	1038.2	1041.0	1043.8	1046.6	1049.4	1052.2	1055.0	1057.8	1060.6	1063.4	1066.2	1069.0	1071.8	1074.6	1077.4	1080.2	1083.0	1085.8	1088.6	1091.4	1094.2	1097.0	1099.8	1102.6	1105.4	1108.2	1111.0	1113.8	1116.6	1119.4	1122.2	1125.0	1127.8	1130.6	1133.4	1136.2	1139.0	1141.8	1144.6	1147.4	1150.2	1153.0	1155.8	1158.6	1161.4	1164.2	1167.0	1169.8	1172.6	1175.4	1178.2	1181.0	1183.8	1186.6	1189.4	1192.2	1195.0	1197.8	1200.6	1203.4	1206.2	1209.0	1211.8	1214.6	1217.4	1220.2	1223.0	1225.8	1228.6	1231.4	1234.2	1237.0	1239.8	1242.6	1245.4	1248.2	1251.0	1253.8	1256.6	1259.4	1262.2	1265.0	1267.8	1270.6	1273.4	1276.2	1279.0	1281.8	1284.6	1287.4	1290.2	1293.0	1295.8	1298.6	1301.4	1304.2	1307.0	1309.8	1312.6	1315.4	1318.2	1321.0	1323.8	1326.6	1329.4	1332.2	1335.0	1337.8	1340.6	1343.4	1346.2	1349.0	1351.8	1354.6	1357.4	1360.2	1363.0	1365.8	1368.6	1371.4	1374.2	1377.0	1379.8	1382.6	1385.4	1388.2	1391.0	1393.8	1396.6	1399.4	1402.2	1405.0	1407.8	1410.6	1413.4	1416.2	1419.0	1421.8	1424.6	1427.4	1430.2	1433.0	1435.8	1438.6	1441.4	1444.2	1447.0	1449.8	1452.6	1455.4	1458.2	1461.0	1463.8	1466.6	1469.4	1472.2	1475.0	1477.8	1480.6	1483.4	1486.2	1489.0	1491.8	1494.6	1497.4	1500.2	1503.0	1505.8	1508.6	1511.4	1514.2	1517.0	1519.8	1522.6	1525.4	1528.2	1531.0	1533.8	1536.6	1539.4	1542.2	1545.0	1547.8	1550.6	1553.4	1556.2	1559.0	1561.8	1564.6	1567.4	1570.2	1573.0	1575.8	1578.6	1581.4	1584.2	1587.0	1589.8	1592.6	1595.4	1598.2	1601.0	1603.8	1606.6	1609.4	1612.2	1615.0	1617.8	1620.6	1623.4	1626.2	1629.0	1631.8	1634.6	1637.4	1640.2	1643.0	1645.8	1648.6	1651.4	1654.2	1657.0	1659.8	1662.6	1665.4	1668.2	1671.0	1673.8	1676.6	1679.4	1682.2	1685.0	1687.8	1690.6	1693.4	1696.2	1699.0	1701.8	1704.6	1707.4	1710.2	1713.0	1715.8	1718.6	1721.4	1724.2	1727.0	1729.8	1732.6	1735.4	1738.2	1741.0	1743.8	1746.6	1749.4	1752.2	1755.0	1757.8	1760.6	1763.4	1766.2	1769.0	1771.8	1774.6	1777.4	1780.2	1783.0	1785.8	1788.6	1791.4	1794.2	1797.0	1799.8	1802.6	1805.4	1808.2	1811.0	1813.8	1816.6	1819.4	1822.2	1825.0	1827.8	1830.6	1833.4	1836.2	1839.0	1841.8	1844.6	1847.4	1850.2	1853.0	1855.8	1858.6	1861.4	1864.2	1867.0	1869.8	1872.6	1875.4	1878.2	1881.0	1883.8	1886.6	1889.4	1892.2	1895.0	1897.8	1900.6	1903.4	1906.2	1909.0	1911.8	1914.6	1917.4	1920.2	1923.0	1925.8	1928.6	1931.4	1934.2	1937.0	1939.8	1942.6	1945.4	1948.2	1951.0	1953.8	1956.6	1959.4	1962.2	1965.0	1967.8	1970.6	1973.4	1976.2	1979.0	1981.8	1984.6	1987.4	1990.2	1993.0	1995.8	1998.6	2001.4	2004.2	2007.0	2009.8	2012.6	2015.4	2018.2	2021.0	2023.8	2026.6	2029.4	2032.2	2035.0	2037.8	2040.6	2043.4	2046.2	2049.0	2051.8	2054.6	2057.4	2060.2	2063.0	2065.8	2068.6	2071.4	2074.2	2077.0	2079.8	2082.6	2085.4	2088.2	2091.0	2093.8	2096.6	2099.4	2102.2	2105.0	2107.8	2110.6	2113.4	2116.2	2119.0	2121.8	2124.6	2127.4	2130.2	2133.0	2135.8	2138.6	2141.4	2144.2	2147.0	2149.8	2152.6	2155.4	2158.2	2161.0	2163.8	2166.6	2169.4	2172.2	2175.0	2177.8	2180.6	2183.4	2186.2	2189.0	2191.8	2194.6	2197.4	2200.2	2203.0	2205.8	2208.6	2211.4	2214.2	2217.0	2219.8	2222.6	2225.4	2228.2	2231.0	2233.8	2236.6	2239.4	2242.2	2245.0	2247.8	2250.6	2253.4	2256.2	2259.0	2261.8	2264.6	2267.4	2270.2	2273.0	2275.8	2278.6	2281.4	2284.2	2287.0	2289.8	2292.6	2295.4	2298.2	2301.0	2303.8	2306.6	2309.4	2312.2	2315.0	2317.8	2320.6	2323.4	2326.2	2329.0	2331.8	2334.6	2337.4	2340.2	2343.0	2345.8	2348.6	2351.4	2354.2	2357.0	2359.8	2362.6	2365.4	2368.2	2371.0	2373.8	2376.6	2379.4	2382.2	2385.0	2387.8	2390.6	2393.4	2396.2	2399.0	2401.8	2404.6	2407.4	2410.2	2413.0	2415.8	2418.6	2421.4	2424.2	2427.0	2429.8	2432.6	2435.4	2438.2	2441.0	2443.8	2446.6	2449.4	2452.2	2455.0	2457.8	2460.6	2463.4	2466.2	2469.0	2471.8	2474.6	2477.4	2480.2	2483.0	2485.8	2488.6	2491.4	2494.2	2497.0	2499.8	2502.6	2505.4	2508.2	2511.0	2513.8	2516.6	2519.4	2522.2	2525.0	2527.8	2530.6	2533.4	2536.2	2539.0	2541.8	2544.6	2547.4	2550.2	2553.0	2555.8	2558.6	2561.4	2564.2	2567.0	2569.8	2572.6	2575.4	2578.2	2581.0	2583.8	2586.6	2589.4	2592.2	2595.0	2597.8	2600.6	2603.4	2606.2	2609.0	2611.8	2614.6	2617.4	2620.2	2623.0	2625.8	2628.6	2631.4	2634.2	2637.0	2639.8	2642.6	2645.4	2648.2	2651.0	2653.8	2656.6	2659.4	2662.2	2665.0	2667.8	2670.6	2673.4	2676.2	2679.0	2681.8	2684.6	2687.4	2690.2	2693.0	2695.8	2698.6	2701.4	2704.2	2707.0	2709.8	2712.6	2715.4	2718.2	2721.0	2723.8	2726.6	2729.4	2732.2	2735.0	2737.8	2740.6	2743.4	2746.2	2749.0	2751.8	2754.6	2757.4	2760.2	2763.0	2765.8	2768.6	2771.4	2774.2	2777.0	2779.8	2782.6	2785.4	2788.2	2791.0	2793.8	2796.6	2799.4	2802.2	2805.0	2807.8	2810.6	2813.4	2816.2	2819.0	2821.8	2824.6	2827.4	2830.2	2833.0	2835.8	2838.6	2841.4	2844.2	2847.0	2849.8	2852.6	2855.4	2858.2	2861.0	2863.8	2866.6	2869.4	2872.2	2875.0	2877.8	2880.6	2883.4	2886.2	2889.0	2891.8	2894.6	2897.4	2900.2	2903.0	2905.8	2908.6	2911.4	2914.2	2917.0	2919.8	2922.6	2925.4	2928.2	2931.0	2933.8	2936.6	2939.4	2942.2	2945.0	2947.8	2950.6	2953.4	2956.2	2959.0	2961.8	2964.6	2967.4	2970.2	2973.0	2975.8	2978.6	2981.4	2984.2	2987.0	2989.8	2992.6	2995.4	2998.2	3001.0	3003.8	3006.6	3009.4	3012.2	3015.0	3017.8	3020.6	3023.4	3026.2	3029.0	3031.8	3034.6	3037.4	3040.2	3043.0	3045.8	3048.6	3051.4	3054.2	3057.0	3059.8	3062.6	3065.4	3068.2	307

PMW-AD-DN1500 快速选型指南，详情请参考在线选型工具。

W_N = 1490mm W_F = 1455mm

DN1500 射程 设置	90°		100°		110°		120°		130°		140°		150°		160°		170°		180°		190°		200°		210°		220°		230°		240°		250°		260°		270°		280°		290°		300°		320°		340°		360°		380°		400°		420°		440°		460°		480°		500°		520°		540°		560°		580°		600°																																																																																																																																																																																																																																																																																																																																																																																																																																																																																																																																																																																																																																																																																																																																																																																																																																												
	Pt	Lw	Lp*	Hmin	Lmin	Lmax	Bmin	Bmax	Lmin	Lmax	Bmin	Bmax	Lmin	Lmax	Bmin	Bmax	Lmin	Lmax	Bmin	Bmax	Lmin	Lmax	Bmin	Bmax	Lmin	Lmax	Bmin	Bmax	Lmin	Lmax	Bmin	Bmax	Lmin	Lmax	Bmin	Bmax	Lmin	Lmax	Bmin	Bmax	Lmin	Lmax	Bmin	Bmax	Lmin	Lmax	Bmin	Bmax	Lmin	Lmax	Bmin	Bmax																																																																																																																																																																																																																																																																																																																																																																																																																																																																																																																																																																																																																																																																																																																																																																																																																																																																	
3 轴	18.3	20.7	22.0	23.6	25.4	27.0	28.4	29.9	31.7	32.5	33.8	35.0	36.2	37.5	38.4	40.4	42.4	44.2	45.9	47.6	49.1	50.9	52.1	53.4	54.7	55.9	57.1	58.2	59.3	60.4	61.5	62.6	63.7	64.8	65.9	67.0	68.1	69.2	70.3	71.4	72.5	73.6	74.7	75.8	76.9	78.0	79.1	80.2	81.3	82.4	83.5	84.6	85.7	86.8	87.9	89.0	90.1	91.2	92.3	93.4	94.5	95.6	96.7	97.8	98.9	100.0	101.1	102.2	103.3	104.4	105.5	106.6	107.7	108.8	109.9	111.0	112.1	113.2	114.3	115.4	116.5	117.6	118.7	119.8	120.9	122.0	123.1	124.2	125.3	126.4	127.5	128.6	129.7	130.8	131.9	133.0	134.1	135.2	136.3	137.4	138.5	139.6	140.7	141.8	142.9	144.0	145.1	146.2	147.3	148.4	149.5	150.6	151.7	152.8	153.9	155.0	156.1	157.2	158.3	159.4	160.5	161.6	162.7	163.8	164.9	166.0	167.1	168.2	169.3	170.4	171.5	172.6	173.7	174.8	175.9	177.0	178.1	179.2	180.3	181.4	182.5	183.6	184.7	185.8	186.9	188.0	189.1	190.2	191.3	192.4	193.5	194.6	195.7	196.8	197.9	199.0	200.1	201.2	202.3	203.4	204.5	205.6	206.7	207.8	208.9	210.0	211.1	212.2	213.3	214.4	215.5	216.6	217.7	218.8	219.9	221.0	222.1	223.2	224.3	225.4	226.5	227.6	228.7	229.8	230.9	232.0	233.1	234.2	235.3	236.4	237.5	238.6	239.7	240.8	241.9	243.0	244.1	245.2	246.3	247.4	248.5	249.6	250.7	251.8	252.9	254.0	255.1	256.2	257.3	258.4	259.5	260.6	261.7	262.8	263.9	265.0	266.1	267.2	268.3	269.4	270.5	271.6	272.7	273.8	274.9	276.0	277.1	278.2	279.3	280.4	281.5	282.6	283.7	284.8	285.9	287.0	288.1	289.2	290.3	291.4	292.5	293.6	294.7	295.8	296.9	298.0	299.1	300.2	301.3	302.4	303.5	304.6	305.7	306.8	307.9	309.0	310.1	311.2	312.3	313.4	314.5	315.6	316.7	317.8	318.9	320.0	321.1	322.2	323.3	324.4	325.5	326.6	327.7	328.8	329.9	331.0	332.1	333.2	334.3	335.4	336.5	337.6	338.7	339.8	340.9	342.0	343.1	344.2	345.3	346.4	347.5	348.6	349.7	350.8	351.9	353.0	354.1	355.2	356.3	357.4	358.5	359.6	360.7	361.8	362.9	364.0	365.1	366.2	367.3	368.4	369.5	370.6	371.7	372.8	373.9	375.0	376.1	377.2	378.3	379.4	380.5	381.6	382.7	383.8	384.9	386.0	387.1	388.2	389.3	390.4	391.5	392.6	393.7	394.8	395.9	397.0	398.1	399.2	400.3	401.4	402.5	403.6	404.7	405.8	406.9	408.0	409.1	410.2	411.3	412.4	413.5	414.6	415.7	416.8	417.9	419.0	420.1	421.2	422.3	423.4	424.5	425.6	426.7	427.8	428.9	430.0	431.1	432.2	433.3	434.4	435.5	436.6	437.7	438.8	439.9	441.0	442.1	443.2	444.3	445.4	446.5	447.6	448.7	449.8	450.9	452.0	453.1	454.2	455.3	456.4	457.5	458.6	459.7	460.8	461.9	463.0	464.1	465.2	466.3	467.4	468.5	469.6	470.7	471.8	472.9	474.0	475.1	476.2	477.3	478.4	479.5	480.6	481.7	482.8	483.9	485.0	486.1	487.2	488.3	489.4	490.5	491.6	492.7	493.8	494.9	496.0	497.1	498.2	499.3	500.4	501.5	502.6	503.7	504.8	505.9	507.0	508.1	509.2	510.3	511.4	512.5	513.6	514.7	515.8	516.9	518.0	519.1	520.2	521.3	522.4	523.5	524.6	525.7	526.8	527.9	529.0	530.1	531.2	532.3	533.4	534.5	535.6	536.7	537.8	538.9	540.0	541.1	542.2	543.3	544.4	545.5	546.6	547.7	548.8	549.9	551.0	552.1	553.2	554.3	555.4	556.5	557.6	558.7	559.8	560.9	562.0	563.1	564.2	565.3	566.4	567.5	568.6	569.7	570.8	571.9	573.0	574.1	575.2	576.3	577.4	578.5	579.6	580.7	581.8	582.9	584.0	585.1	586.2	587.3	588.4	589.5	590.6	591.7	592.8	593.9	595.0	596.1	597.2	598.3	599.4	600.5	601.6	602.7	603.8	604.9	606.0	607.1	608.2	609.3	610.4	611.5	612.6	613.7	614.8	615.9	617.0	618.1	619.2	620.3	621.4	622.5	623.6	624.7	625.8	626.9	628.0	629.1	630.2	631.3	632.4	633.5	634.6	635.7	636.8	637.9	639.0	640.1	641.2	642.3	643.4	644.5	645.6	646.7	647.8	648.9	650.0	651.1	652.2	653.3	654.4	655.5	656.6	657.7	658.8	659.9	661.0	662.1	663.2	664.3	665.4	666.5	667.6	668.7	669.8	670.9	672.0	673.1	674.2	675.3	676.4	677.5	678.6	679.7	680.8	681.9	683.0	684.1	685.2	686.3	687.4	688.5	689.6	690.7	691.8	692.9	694.0	695.1	696.2	697.3	698.4	699.5	700.6	701.7	702.8	703.9	705.0	706.1	707.2	708.3	709.4	710.5	711.6	712.7	713.8	714.9	716.0	717.1	718.2	719.3	720.4	721.5	722.6	723.7	724.8	725.9	727.0	728.1	729.2	730.3	731.4	732.5	733.6	734.7	735.8	736.9	738.0	739.1	740.2	741.3	742.4	743.5	744.6	745.7	746.8	747.9	749.0	750.1	751.2	752.3	753.4	754.5	755.6	756.7	757.8	758.9	760.0	761.1	762.2	763.3	764.4	765.5	766.6	767.7	768.8	769.9	771.0	772.1	773.2	774.3	775.4	776.5	777.6	778.7	779.8	780.9	782.0	783.1	784.2	785.3	786.4	787.5	788.6	789.7	790.8	791.9	793.0	794.1	795.2	796.3	797.4	798.5	799.6	800.7	801.8	802.9	804.0	805.1	806.2	807.3	808.4	809.5	810.6	811.7	812.8	813.9	815.0	816.1	817.2	818.3	819.4	820.5	821.6	822.7	823.8	824.9	826.0	827.1	828.2	829.3	830.4	831.5	832.6	833.7	834.8	835.9	837.0	838.1	839.2	840.3	841.4	842.5	843.6	844.7	845.8	846.9	848.0	849.1	850.2	851.3	852.4	853.5	854.6	855.7	856.8	857.9	859.0	860.1	861.2	862.3	863.4	864.5	865.6	866.7	867.8	868.9	870.0	871.1	872.2	873.3	874.4	875.5	876.6	877.7	878.8	879.9	881.0	882.1	883.2	884.3	885.4	886.5	887.6	888.7	889.8	890.9	892.0	893.1	894.2	895.3	896.4	897.5	898.6	899.7	900.8	901.9	903.0	904.1	905.2	906.3	907.4	908.5	909.6	910.7	911.8	912.9	914.0	915.1	916.2	917.3	918.4	919.5	920.6	921.7	922.8	923.9	925.0	926.1	927.2	928.3	929.4	930.5	931.6	932.7	933.8	934.9	936.0	937.1	938.2	939.3	940.4	941.5	942.6	943.7	944.8	945.9	947.0	948.1	949.2	950.3	951.4	952.5	953.6	954.7	955.8	956.9	958.0	959.1	960.2	961.3	962.4	963.5	964.6	965.7	966.8	967.9	969.0	970.1	971.2	972.3	973.4	974.5	975.6	976.7	977.8	978.9	980.0	981.1	982.2	983.3	984.4	985.5	986.6	987.7	988.8	989.9	991.0	992.1	993.2	994.3	995.4	996.5	997.6	998.7	999.8	1000.9

DN1500 射程 设置	90°		100°		110°		120°		130°		140°		150°		160°		170°		180°		190°		200°		210°		220°		230°		240°		250°		260°		270°		280°		290°		300°		320°		340°		360°		380°		400°		420°		440°		460°		480°		500°		520°		540°		560°		580°		600°	
	Pt	Lw	Lp*	Hmin	Lmin	Lmax	Bmin	Bmax	Lmin	Lmax	Bmin	Bmax	Lmin	Lmax	Bmin	Bmax	Lmin	Lmax	Bmin	Bmax	Lmin	Lmax	Bmin	Bmax	Lmin	Lmax	Bmin	Bmax	Lmin	Lmax	Bmin	Bmax	Lmin	Lmax	Bmin	Bmax	Lmin	Lmax	Bmin	Bmax	Lmin	Lmax	Bmin	Bmax	Lmin	Lmax	Bmin	Bmax	Lmin	Lmax	Bmin	Bmax	Lmin	Lmax	Bmin	Bmax																		
4 轴	18.2	19.9	21.4	22.9	24.8	25.7	27.0	28.3	29.5	30.7	31.8	32.9	34.0	34.9	36.0	37.1	38.2	39.3	40.4	41.5	42.6	43.7	44.8	45.9	47.0	48.1	49.2	50.3	51.4	52.5	53.6	54.7	55.8	56.9	58.0	59.1	60.2	61.3	62.4	63.5	64.6	65.7	66.8	67.9	69.0	70.1	71.2	72.3	73.4	74.5	75.6	76.7	77.8	78.9	80.0	81.1	82.2	83.3																

产品特点»

- 美观均匀的孔板设计。
- 不易堆积灰尘—大大减少了清洁费用。
- 整个空间温度分布均匀。
- 风口送风柔和无吹风感现象。
- 非常安静—特别适合酒店客房。
- 适合既需要供冷也需要供热的空调空间。
- 送风距离 3 ~ 18 米（取决于供风量和出风方向）。
- 适合低温的送风系统（送风温差 ΔT 空气 - 室温 $\leq -12K$ ）。
- 供热送风温差可达 +10K。
- 适合定风量和变风量系统，并可将送风量调低至 50% 最大供风量。
- 既适合 20Pa 运行的低压风机盘管系统，又适合全空气系统。
- 风口出风方向由内六角扳手调节，完全避免了疏忽大意造成的风向调节（例如清洁工在清洁时的调节）。

噪音及压力损失

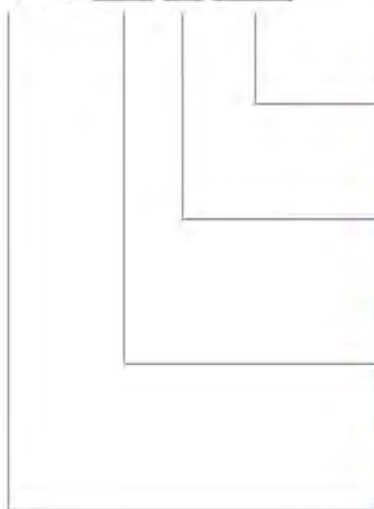
PMW-AD 风口即便在高供风量下仍具有较低的声功率级。由于风口的压力损失小，特别合与风机盘管系统相。这进一步降低了整个空调系统的能耗。

安装要求

该风口的建议最低安装高度为 2m（由地面至风口最低边框）。风口顶边至屋顶天花板建议最小距离为 50mm。最大送风温差在供冷工况下为 -12K，在供热工况下为 +10K。

订购代码»

PMW-AD - - -



颜色:

- 标准色为白色RAL9003 - 用户可选择其他颜色

标称长度:

- 600mm - 950mm - 1500mm - 用户可预订其他长度

风口排数 (高度):

- 1 = 1排 - 2 = 2排 - 3 = 3排 - 4 = 4排
- 根据用户要求其他高度可定制

型号:

- 多角度蜂窝送风口

SMARTEMP 智腾®
IN COMFORT



常州智腾空调科技有限公司

CHANGZHOU SMARTEMP AIR CONDITIONING TECHNOLOGY CO., LTD

地址: 江苏省常州市新北区天山路22号

电话: +86 (0) 519 85609069

网址: www.smartemp.cn

邮箱: info@smartemp.cn

Add: No. 22, Tianshan Road, Xinbei District,
Changzhou, Jiangsu, China

Tel: +86 (0) 519 85609069

Web: www.smartemp.cn

Email: info@smartemp.cn
